



- 符合RoHS 标准、UL1950、IEC950安全规程
- 输入范围宽，输入范围配置灵活，体积小重量轻
- 输入输出完全隔离，多层绝缘设计，可靠性高，支持N+1冗余
- 内部整体灌封，三防等防护性能优越
- 工作温度-40℃ ~ + 85℃以及低待机功耗
- 电气参数等可根据实际需要定制
- 广泛应用在光电、风电、铁路机车、机器人、变电站等行业

### 一般特性/General Characteristic

测试项目	测试条件	最小值	额定值	最大值	单位
隔离电压	输入/输出1分钟		3000		VDC
隔离电阻	输入/输出	200			MΩ
冲击	10~55Hz	5			G
平均无故障时间 (MTBF)	MIL-HDBK-217F2		5x10 <sup>5</sup>		hrs
过流保护	全电压输入范围	自动恢复			
冷却方式		自由空气对流、强制风冷、强制水冷等			
外壳材料		金属材料			

### 输入特性/Input Characteristic

	标称值	电压范围	标称值	电压范围
输入电压	600VDC	200-1000VDC	1500VDC	1000-2000VDC
	700VDC	300-1200VDC	2000VDC	1500-2500VDC
	800VDC	400-900VDC	2500VDC	2000-3000VDC
	1200VDC	500-1500VDC		
其他输入电压范围请咨询客服				

### 输出特性/Output Characteristic

测试项目	测试条件	最小值	额定值	最大值	单位
电压精度	$I_o=0.1...1.0 \times I_{onom}$ $V_i=V_i$ rated			±1	%
电压调整率	$V_{imin} \leq V_i \leq V_{imax}$			±0.5	%
负载调整率	$I_o=0.1...1.0 \times I_{onom}$ $V_{imin} \leq V_i \leq V_{imax}$			±0.5	%
辅助电压精度	主路负载和辅路负载须同时带载至少25%			±1	%
纹波和噪声	20 MHz带宽			±1	%
电压调节	输入全电压范围		可根据实际需求选配		
启动延迟时间	输入标称电压			500	ms
电流限制点	$V_{imin} \leq V_i \leq V_{imax}$	110			%
瞬态响应	25%负载变化			500	μs
工作频率	$V_{imin} \leq V_i \leq V_{imax}$	100		300	KHz
遥控使能功能	TTL高低电平或干接点	开启或关断 (选配)			

### 环境特性/Environment Characteristic

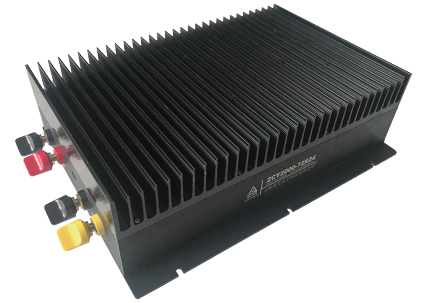
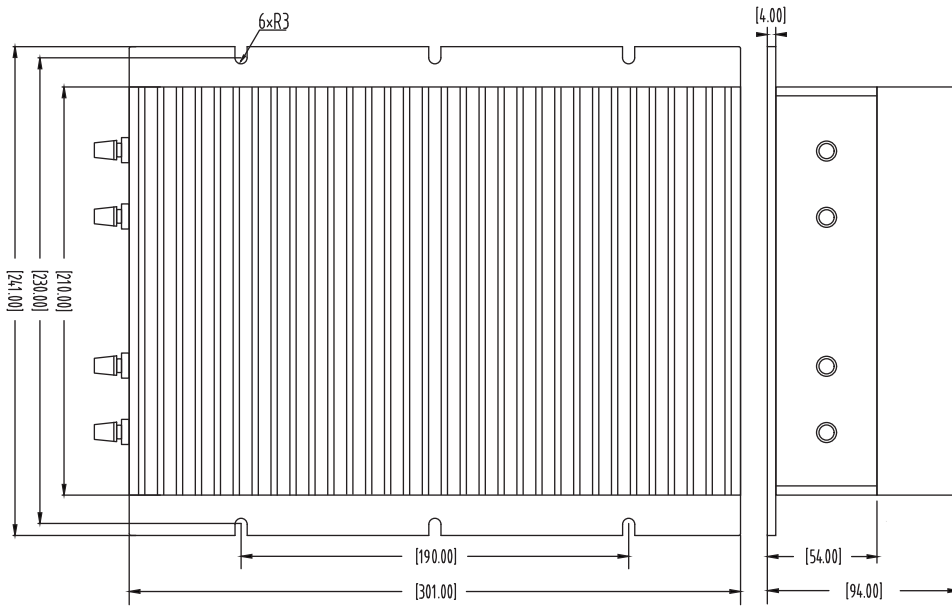
测试项目	测试条件	最小值	额定值	最大值	单位
工作壳温	工业级/军品级	-25/-40		+85/+85	℃
最大壳温	工业级/军品级			+85/+95	℃
储存温度	工业级/军品级	-40/-55		+105/+105	℃
相对湿度	无冷凝	5		90	RH (%)
温度系数			±0.02		%/℃

选型指南/Selection Guide

产品型号	输入		输出		效率
	标称值及范围 (VDC)		电压 (VDC)	电流 (A)	Typ (%)
ZL800-xS12	x=600 (200-1000) =700 (300-1200) =800 (400-900) =1200 (500-1500) =1500 (1000-2000) =2000 (1500-2500) =2500 (2000-3000)		12	66.6	83
ZL800-xS15			15	53.3	84
ZL800-xS24			24	33.3	86
ZL800-xS36			36	22.2	86
ZL800-xS48			48	16.6	87
ZL800-xD12			±12	33.3/33.3	84
ZL800-xD24			±24	16.6/16.6	86
ZL1000-xS36			36	27.7	87
ZL1000-xS48			48	20.8	88
ZL1000-xS72			72	13.8	89
ZL1000-xD48			±48	10.4/10.4	86
ZL1000-xD275			±275	1.8/1.8	89
ZL1500-xS24			24	62.5	85
ZL1500-xS36			36	41.6	87
ZL1500-xS48			48	31.25	88
ZL1500-xD36			±36	20.8/20.8	85
ZL1500-xE1224			12/24	41.6/41.6	84
ZL2000-xS24			24	83.3	84
ZL2000-xS48			48	41.6	85
ZL2000-xS110			110	18.1	89
ZL2000-xS288			288	6.9	90
ZL2000-xD72			±72	13.8/13.8	86
ZL2000-xE2448			24/48	29.1/27	86
ZL2000-xE48110			48/110	16.6/10.9	87
ZL2500-xS60			60	41.6	87
ZL2500-xS110			110	22.7	88
ZL2500-xS270			270	9.25	89
ZL2500-xD36			±36	34.7/34.7	86
ZL2500-xD72			±72	17.3/17.3	85
ZL3000-xS48			48	62.5	86
ZL3000-xS72			72	41.6	89
ZL3000-xS275			275	10.9	90
ZL3000-xD48		±48	31.25/31.25	87	
ZL3000-xD110		±110	13.6/13.6	88	
ZL3000-xE1248		12/48	66.6/45.8	88	

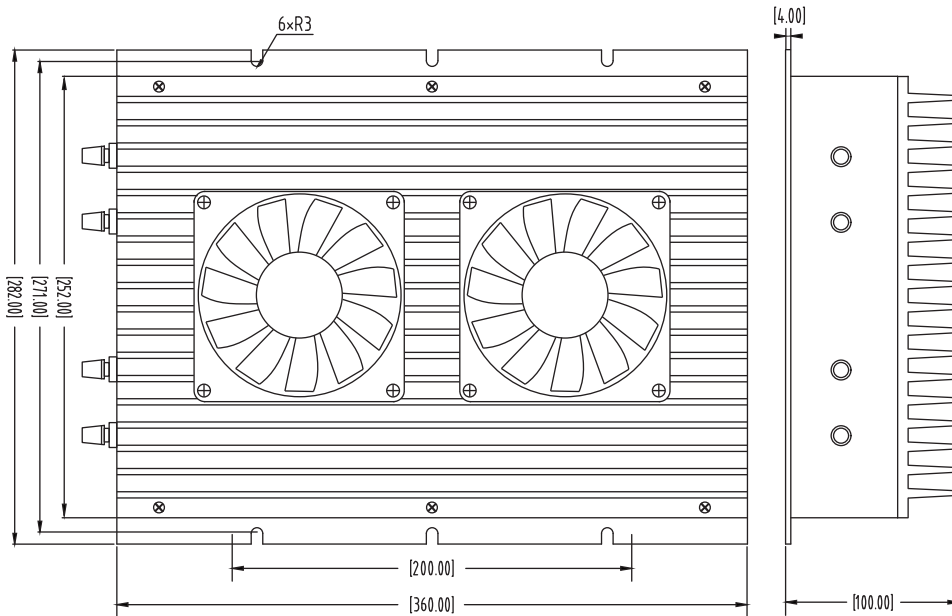
- 所有规格产品的数据均在环境温度为25℃，标称输入电压和额定输出电流下测试所得，除非另有说明。
- 仅列出典型型号，如您所需的参数在我们的选型指南内没有找到对应参数和型号，请确定功率、输入及输出电压后，联系我们。

机械尺寸图/Mechanical Dimensions Figure



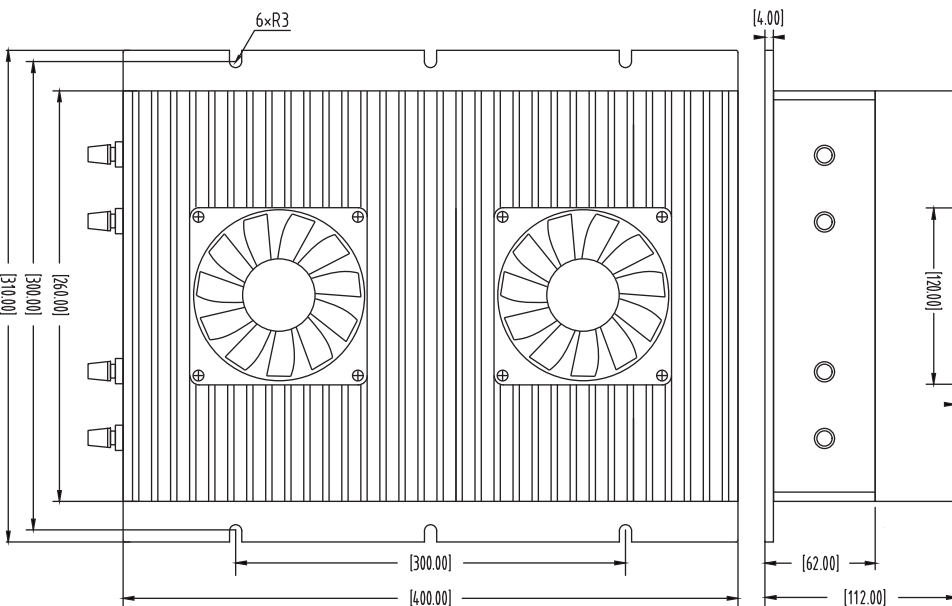
- 输出方式可选: 接线端子  
航空插头  
防水航空插头  
引线输出等

单位尺寸为毫米  
ALL DIMENSIONS IN MM



- 输出方式可选: 接线端子  
航空插头  
防水航空插头  
引线输出等

单位尺寸为毫米  
ALL DIMENSIONS IN MM



- 输出方式可选: 接线端子  
航空插头  
防水航空插头  
引线输出等

单位尺寸为毫米  
ALL DIMENSIONS IN MM

