



- 适用于新能源车电机启动、电压转换、电池充电等场景
- 具有恒压恒流功能，保护功能完善，自恢复
- 六面金属屏蔽设计，自然散热抗干扰，防尘，防潮，防振，防盐雾等
- 输出电压、电流可调节，调节范围可按需提供
- 具有良好的高低温性能，工作温度可达-40℃ ~ +85℃
- 免人工值守，全自动工作状态

一般特性/General Characteristic

测试项目	测试条件	最小值	额定值	最大值	单位
隔离电压	输入/输出1分钟，漏电流 < 5mA	1500			VDC
隔离电压	输入/外壳1分钟，漏电流 < 5mA	1500			VDC
隔离电压	输出/外壳	500			VDC
隔离电阻	输入/输出	200			MΩ
冲击	10~55Hz	5			G
平均无故障时间 (MTBF)	MIL-HDBK-217F2		5x10 ⁵		hrs
过流保护	全电压输入范围	自动恢复			
冷却方式		自由空气对流			
外壳材料		金属材料			

输入特性/Input Characteristic

	标称值	电压范围	标称值	电压范围
输入电压	72VDC	40-100VDC	480VDC	300-600VDC
	120VDC	80-160VDC	720VDC	500-1000VDC
	372VDC	250-500VDC		
非标输入电压范围请咨询客服				

输出特性/Output Characteristic

测试项目	测试条件	最小值	额定值	最大值	单位
电压精度	$I_o=0.1...1.0 \times I_{onom}$ $V_i=V_i$ rated			±1	%
电压调整率	$V_{imin} \leq V_i \leq V_{imax}$			±0.2	%
负载调整率	$I_o=0.1...1.0 \times I_{onom}$ $V_{imin} \leq V_i \leq V_{imax}$			±0.5	%
纹波和噪声	20 MHz带宽			±1	%
输出电压调节			可按需提供		%
输出电流调节			可按需提供		%
遥控功能		高低电平控制输出开启关断 (可选配)			
调节方式		电压信号、电位器 (可选配)			

环境特性/Environment Characteristic

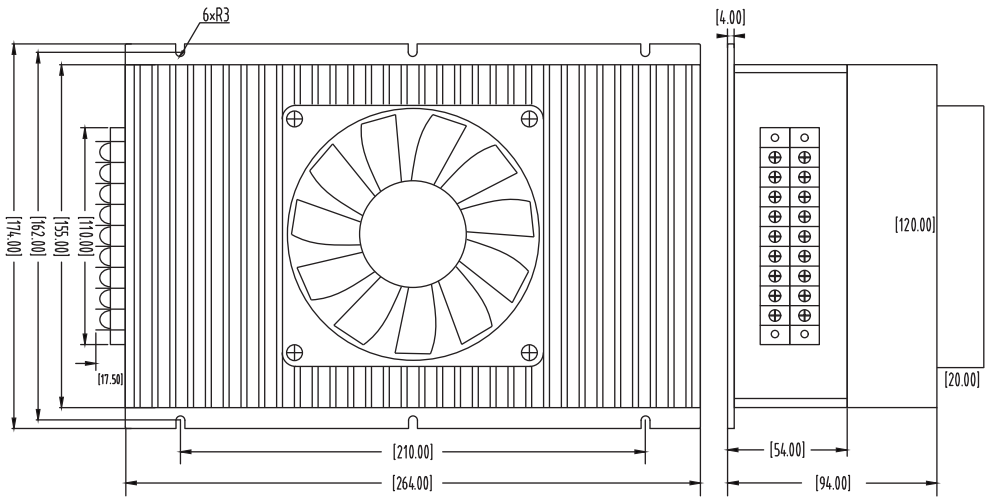
测试项目	测试条件	最小值	额定值	最大值	单位
工作壳温	工业级/军品级	-25/-40		+85/+85	℃
最大壳温	工业级/军品级			+85/+95	℃
储存温度	工业级/军品级	-40/-55		+105/+105	℃
相对湿度	无冷凝	5		90	RH (%)
温度系数			±0.02		%/℃

选型指南/Selection Guide

产品型号	输入	输出		效率
	标称值及范围	电压 (VDC)	电流 (A)	Typ (%)
ZS1000-xS12	x=72VDC (40-100) =120VDC (80-160) =372VDC (250-500) =480VDC (300-600) =720VDC (500-1000)	12	83.3	85
ZS1000-xS13.8		13.8	72.4	85
ZS1000-xS24		24	41.6	87
ZS1000-xS28		28	35.7	88
ZS1000-xS29.2		29.2	34.2	88
ZS1000-xS36		36	27.7	89
ZS1000-xS72		72	13.8	89
ZS1000-xS110		110	9.09	89
ZS1000-xS300		300	3.33	90
ZS1000-xS378		378	2.64	90
ZS2000-xS13.8		13.8	144.9	85
ZS2000-xS24		24	83.3	86
ZS2000-xS27.6		27.6	72.4	86
ZS2000-xS92		92	21.7	89
ZS2000-xS110		110	18.1	89
ZS2000-xS378		378	5.29	90
ZS2000-xS450		450	4.44	90
ZS2000-xS510		510	3.92	91
ZS3000-xS36		36	83.3	87
ZS3000-xS48		48	62.5	89
ZS3000-xS96		96	31.25	90
ZS3000-xS110		110	27.2	90
ZS4000-xS29.2		29.2	136.9	86
ZS4000-xS58		58	68.9	87
ZS4000-xS390		390	10.25	90
ZS5000-xS48		48	104.1	87
ZS5000-xS110		110	45.4	90
ZS5000-xS288		288	17.36	90
ZS5000-xS378		378	13.2	90
ZS5000-xS420		420	11.9	91

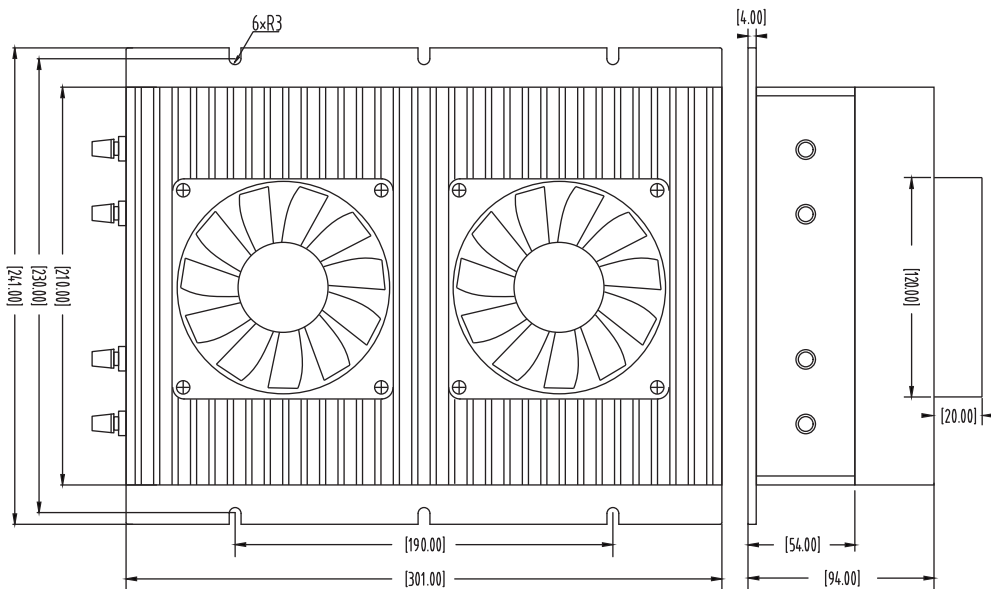
- 所有规格产品的数据均在环境温度为25℃，标称输入电压和额定输出电流下测试所得，除非另有说明。
- 仅列出典型型号，如您所需的参数在我们的选型指南内没有找到对应参数和型号，请确定功率、输入及输出电压后，联系我们。

机械尺寸图/Mechanical Dimensions Figure



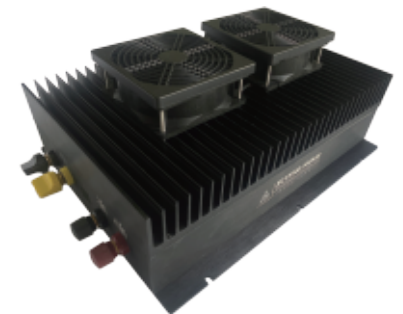
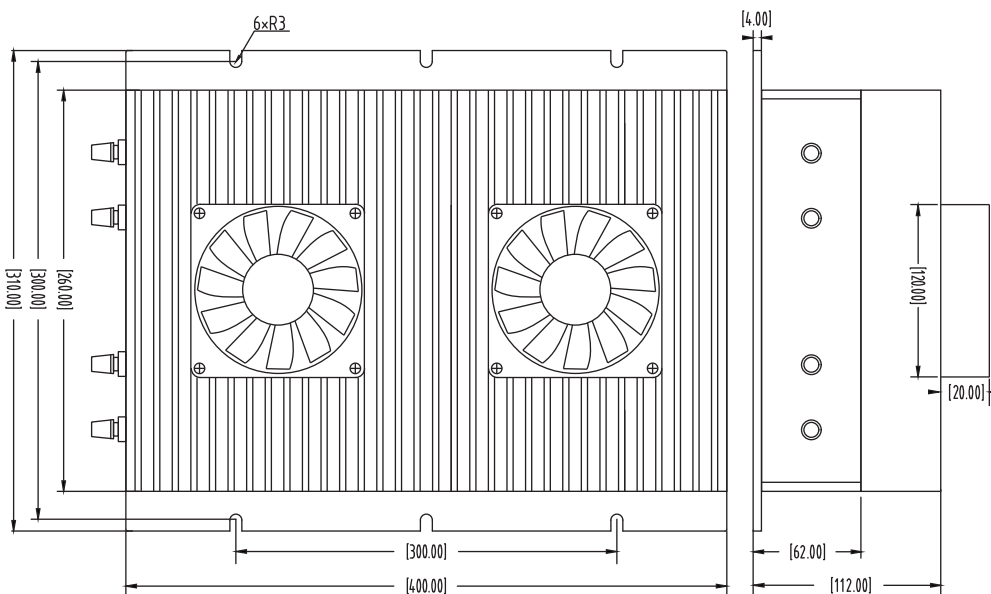
- 输出方式可选: 接线端子
航空插头
防水航空插头
引线输出等

单位尺寸为毫米
ALL DIMENSIONS IN MM



- 输出方式可选: 接线端子
航空插头
防水航空插头
引线输出等

单位尺寸为毫米
ALL DIMENSIONS IN MM



- 输出方式可选: 接线端子
航空插头
防水航空插头
引线输出等

■ 可选配智能温控风扇辅助散热
单位尺寸为毫米
ALL DIMENSIONS IN MM

■ 多种尺寸可选, 详情请联系我司销售人员